

# КРЕПЛЕНИЕ МАГНИТНОЕ КМ-3

Паспорт  
ГСПК.402321.047 ПС

## 1. Назначение

Крепление магнитное Микроникс КМ-3 ГСПК.402321.047 ПС предназначено для удержания на поверхностях, обладающей магнитной проницаемостью, различных предметов.

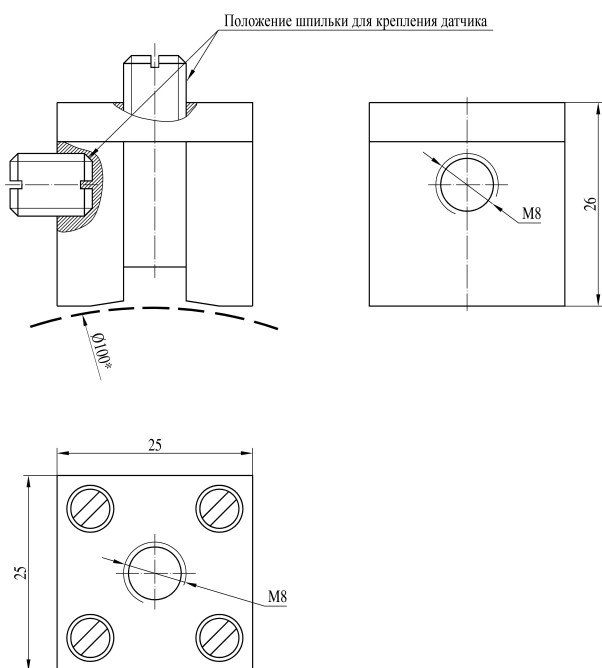
Основное назначение – крепление датчиков вибрации Микроникс ВД15 и аналогичных с креплением на шпильку М8.

## 2. Устройство и работа изделия

Изделие предназначено для крепления на плоские поверхности и на поверхности с радиусом кривизны не менее 50 мм. Крепление комплектуется шпилькой М8х8 мм.

Крепление имеет аксиальную и тангенциальную точки крепления для внешнего объекта.

Для снятия (отрыва) крепления с места установки может применяться ключ-съёмник Микроникс ГСПК402321.029-1, приобретаемый по отдельному заказу.



Основные параметры

Параметр	Ед.	Значение
Диапазон температур	°С	минус 60...130
Усилие отрыва от плоской поверхности, не менее	кг	12
Усилие отрыва от криволинейной поверхности с радиусом 50 мм, не менее	кг	20
Габариты, не более	мм	25x25x26
Масса, не более	г	95
Граничная частота виброизмерений с применением крепления*	кГц	7
Шпилька крепления, габариты	мм	М8х8

\*Справочные данные

## 3. Условия эксплуатации – согласно ГСПК.402321.047 ТУ

- |                                  |  |
|----------------------------------|--|
| 1. Вид климатического исполнения | УХЛ категории 3.1 по ГОСТ 15150 с расширенными диапазонами температуры и влажности |
| 2. Диапазон температур           | минус 60...130 °С  |
| 3. Влажность                     | не более 98 % при 25 °С без конденсации  |

#### 4. Гарантийные обязательства

- Изготовитель гарантирует соответствие креплений Микроникс КМ-3 требованиям ГСПК.402321.047 ТУ при соблюдении потребителем условий транспортирования, хранения и эксплуатации.
- Гарантийный срок устанавливается 1 год с даты продажи устройства.

#### 5. Сведения о производителе

ООО "Научно-техническая фирма "Микроникс"  
644099, Россия, г. Омск, ул. Третьяковская, д. 69  
т/ф (3812) 25-42-87, e-mail: [micronix@mx-omsk.ru](mailto:micronix@mx-omsk.ru)  
Интернет — [www.mx-omsk.ru](http://www.mx-omsk.ru)  
Юридический адрес: 644029, Россия, г. Омск, ул. Нефтезаводская, д. 14.

#### 6. Комплект поставки

1. Крепление магнитное КМ-3	1 шт.
2. Шпилька М8х8 мм	1 шт.
3. Паспорт	1 экз. на партию
4. Тара упаковочная	1 экз. на партию

#### 7. Сведения о приёмке

Изделие(я) КМ-3 зав. № \_\_\_\_\_ в количестве \_\_\_\_\_ шт.  
соответствует(ют) техническим условиям ГСПК.402321.047 ТУ и признано(ы) годным(и) к  
эксплуатации.

Дата выпуска \_\_\_\_\_

Штамп ОТК \_\_\_\_\_

Подпись ответственного лица \_\_\_\_\_